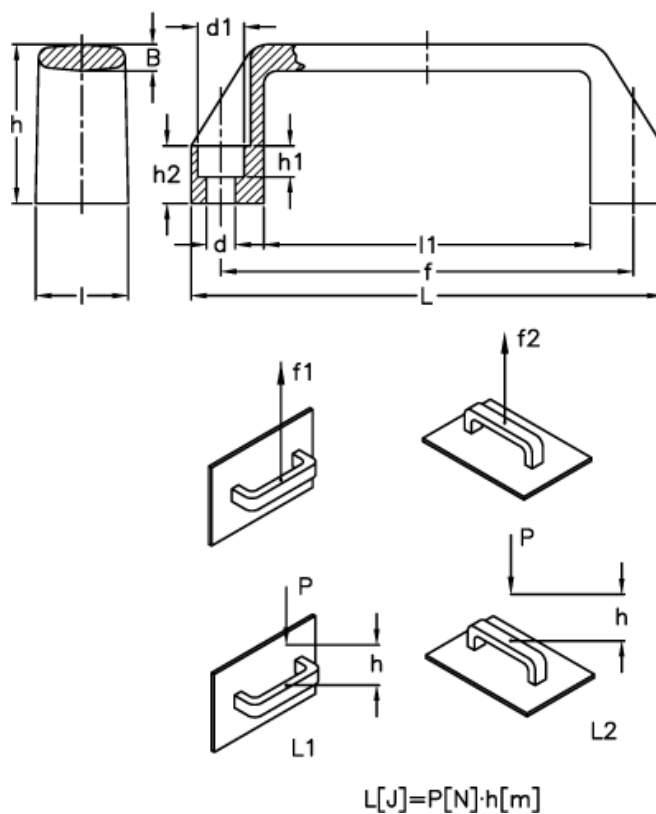


# Data Sheet



Article number: 2304037201  
Description: E+G Handle  
M.443/200-CH, Black

## Measures



$B$	$= 8.0$	$h2$	$= 17$
$d$	$= 8.5$	$l$	$= 28$
$d1$	$= 13.5$	$L$	$= 197$
$f$	$= 179 \pm 1$	$l1$	$= 153$
$F1 (N)$	$= 2800$	$L1 (J)$	$= 28$
$F2 (N)$	$= 2700$	$L2 (J)$	$= 17$
$h$	$= 50$		
$h1$	$= 8.5$		

$$L[J]=P[N] \cdot h[m]$$